

REGIONE PIEMONTE  
**COMUNE DI LA LOGGIA**

Città Metropolitana di Torino

LAVORI DI SISTEMAZIONE E REALIZZAZIONE LOTTO  
DI COMPLETAMENTO CAMPO F CIMITERO COMUNALE  
SECONDO LOTTO DI INTERVENTO  
**PROGETTO DEFINITIVO ESECUTIVO**

CUP: D98C18000100004

CIG: ZAF2655E2D

Tavola  
**2.1**

Schemi riepilogo opere realizzate/da realizzare, Pianta Cinerari/Ossari,  
Prospetti Cinerari/Ossari

progettista:

Ing. **PEDRINOLA Fabio**  
C.F.: PDR FBA 62R17 L219W

proprietà:

Comune di **LA LOGGIA**  
Via Bistolfi n. 47, 10040 - La Loggia (TO)

scala:

1:50

data:

Luglio 2021

ref.:

PSG(2020)COMUNE LA LOGGIA - completamento cimitero - 01/20102  
PROGETTO ESECUTIVO

**STUDIO  
PIESSEGI**  
INGEGNERI ED ARCHITETTI ASSOCIATI  
sito web: www.studiopiessegi.it

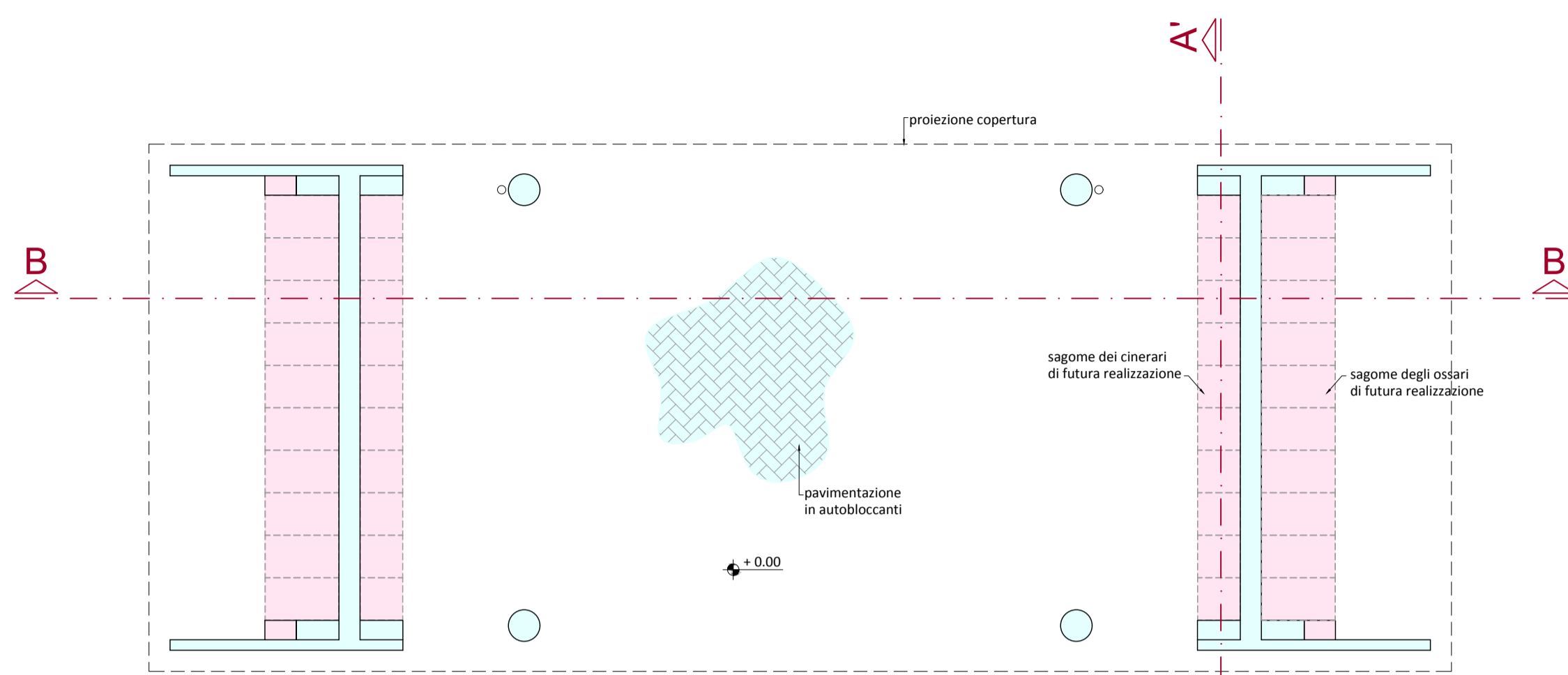
Sede legale ed operativa:  
P.za G. Marconi n. 47  
10048 - VINOVO (TO)  
Tel / fax 011.96.23.775  
e-mail: info@studiopiessegi.it  
P.IVA: 08876240014

Sede operativa c/o studio EULA:  
Via Martiri della Libertà n. 6  
12089 - Villanova Mondovì (CN)  
tel. 0174.698.402  
e-mail: info@studioeula.it

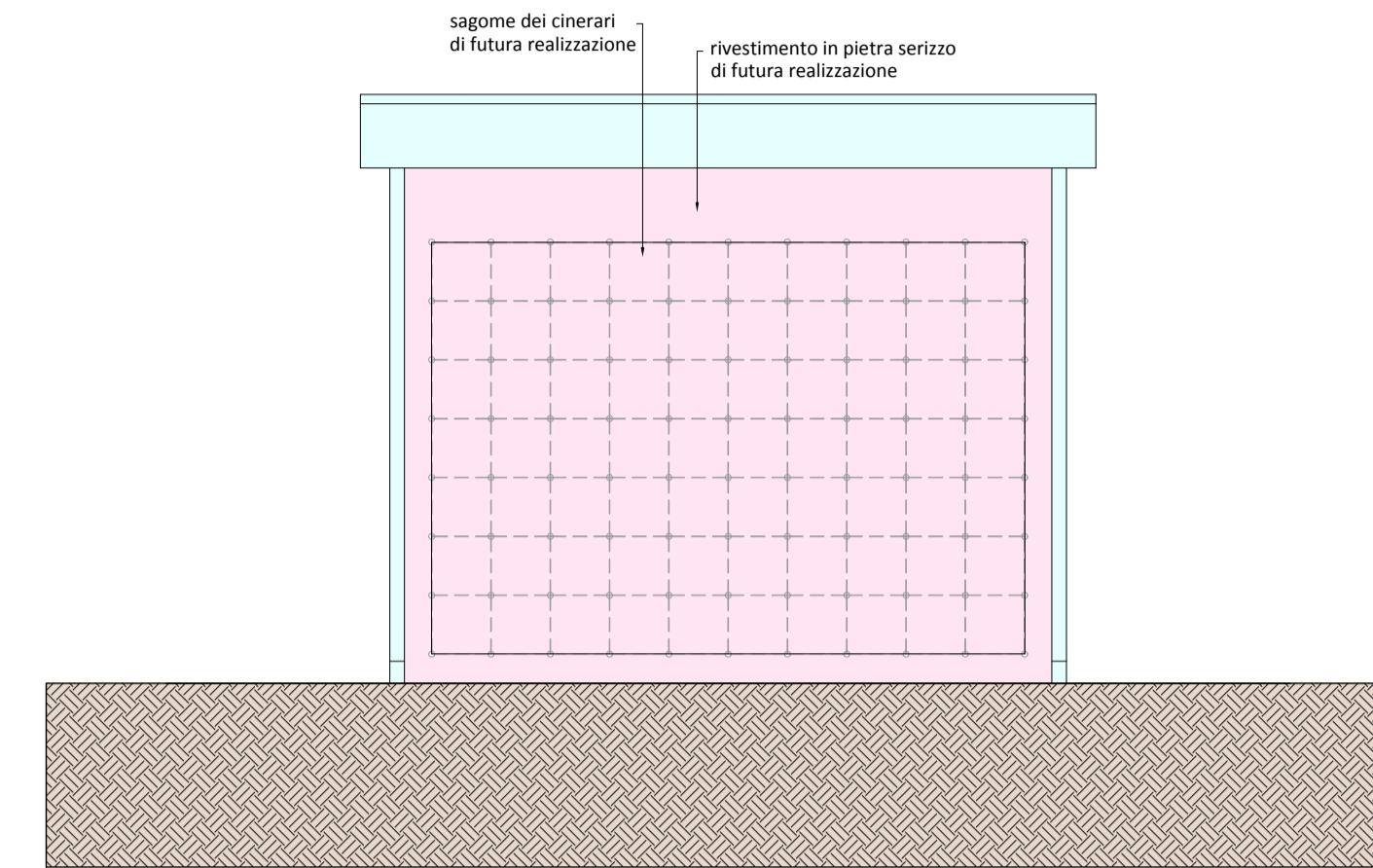
Riservato all'ufficio

ESISTENTE (realizzate con primo lotto di intervento)

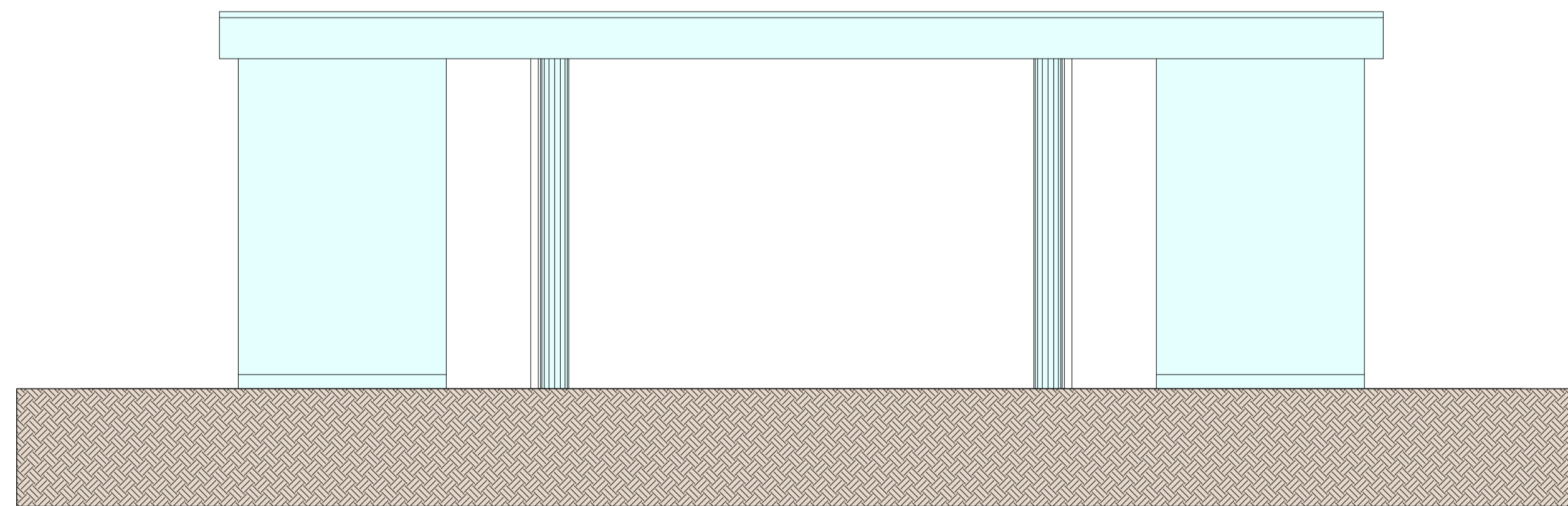
DA REALIZZARE



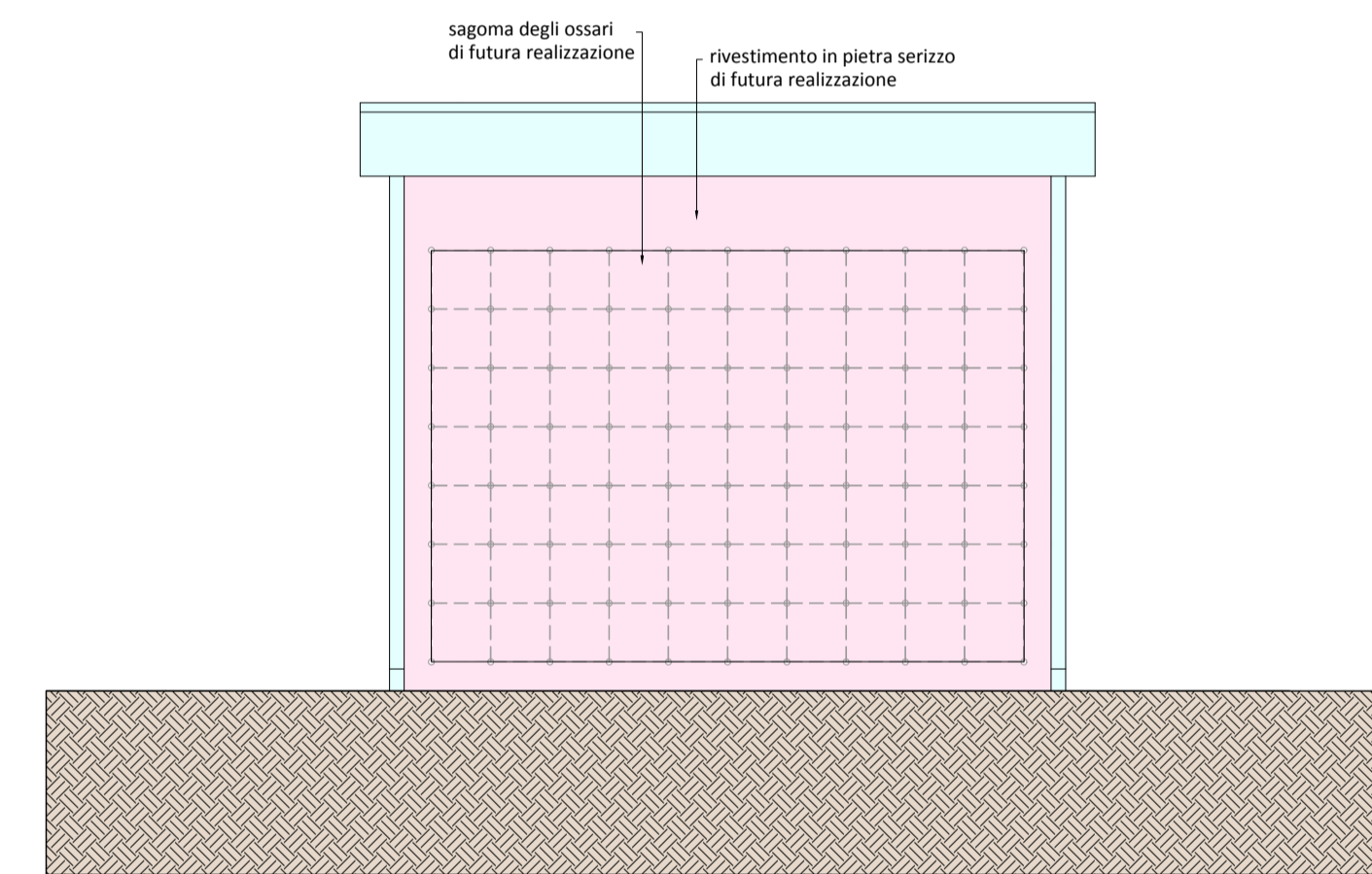
Pianta Cinerari/Ossari  
Scala 1:50



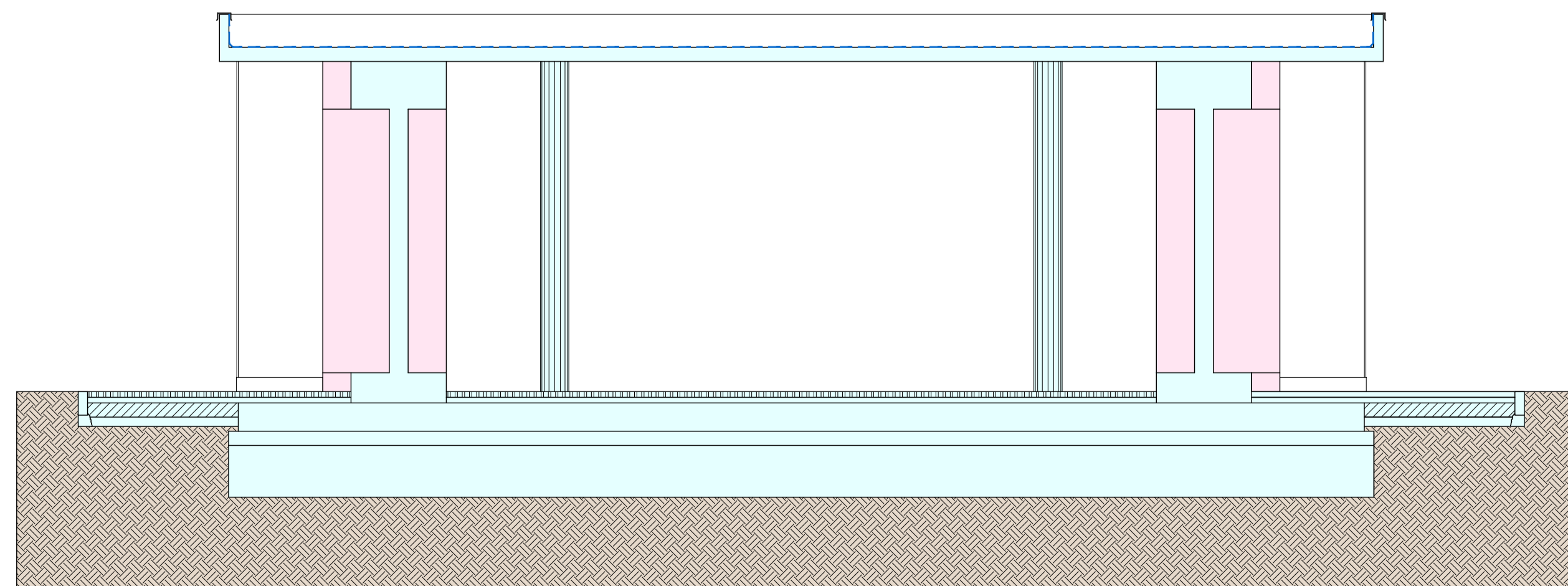
Prospetto Cinerari  
Scala 1:50



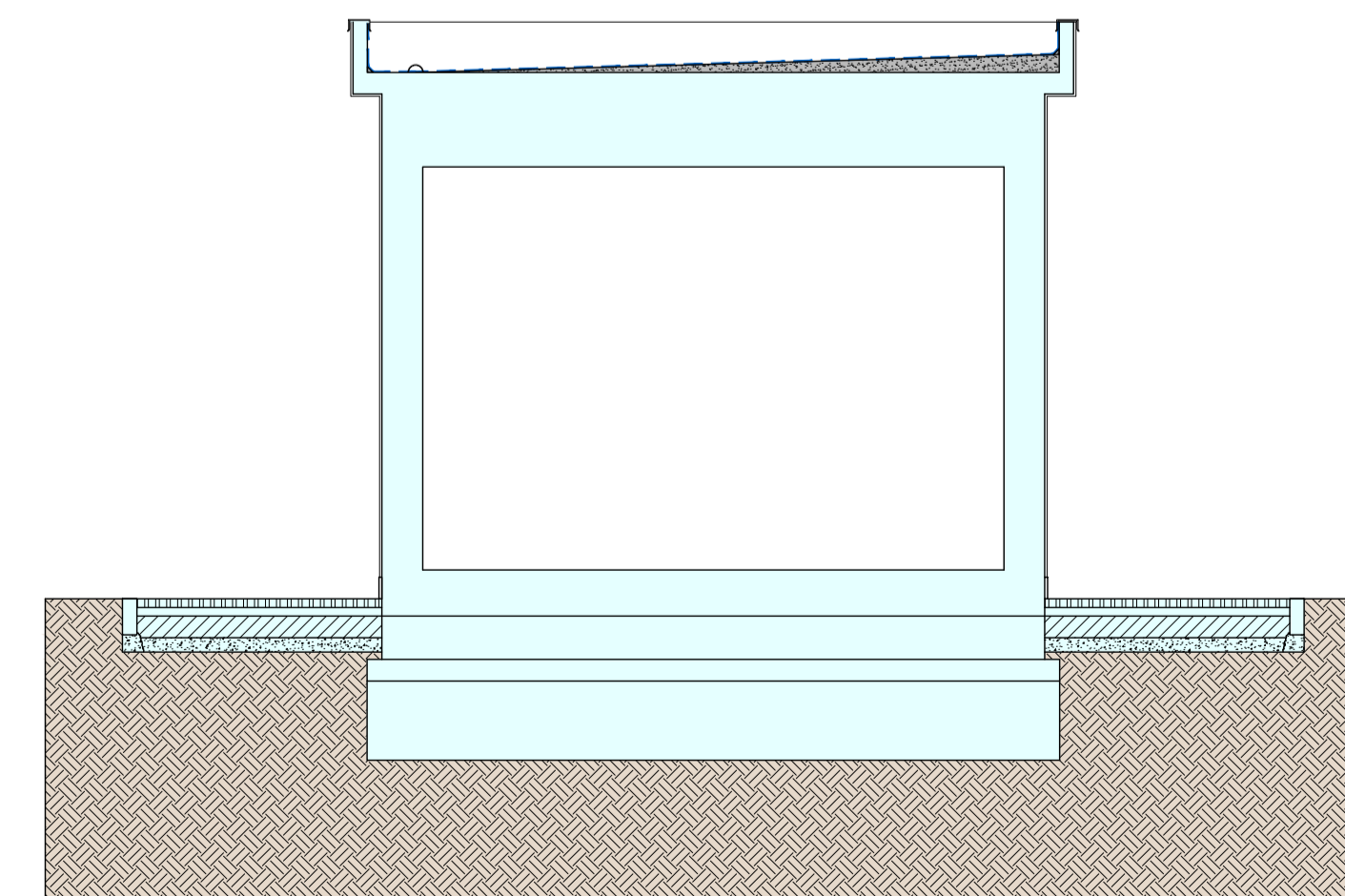
Prospetto Ovest  
Scala 1:50



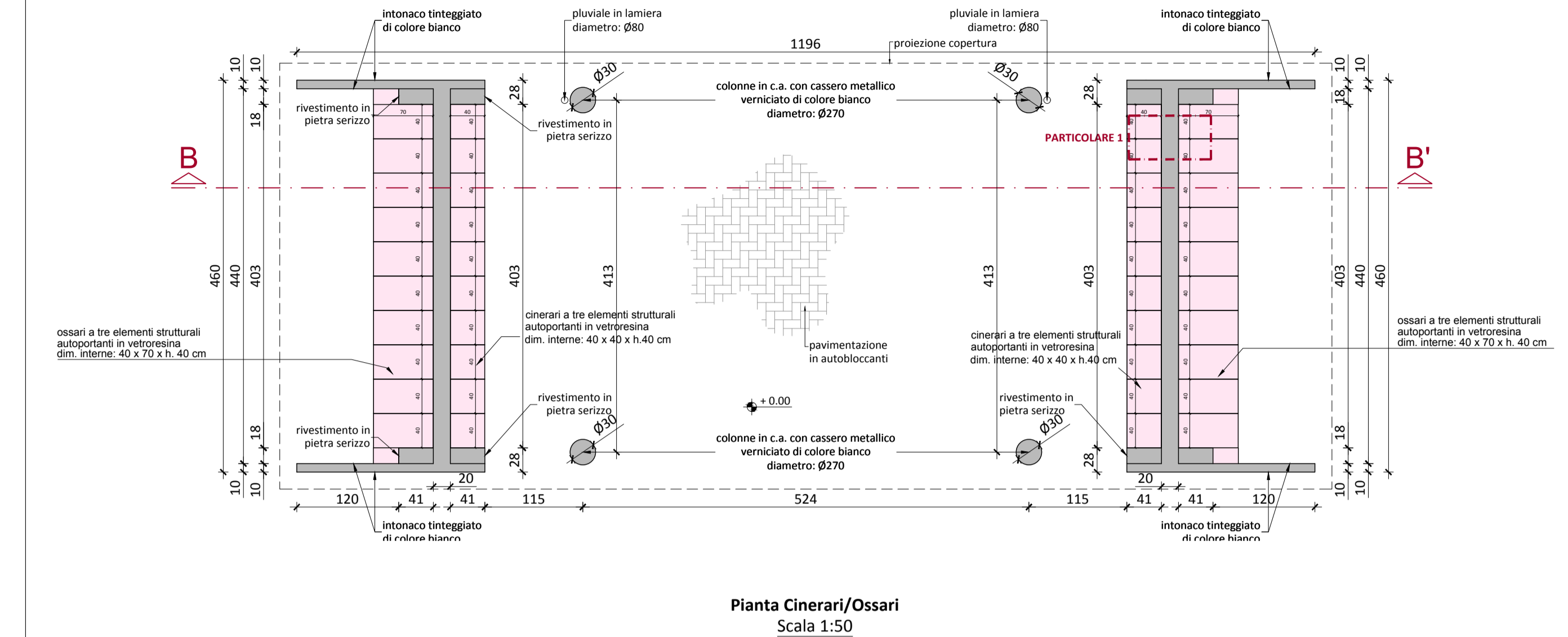
Prospetto Ossari  
Scala 1:50



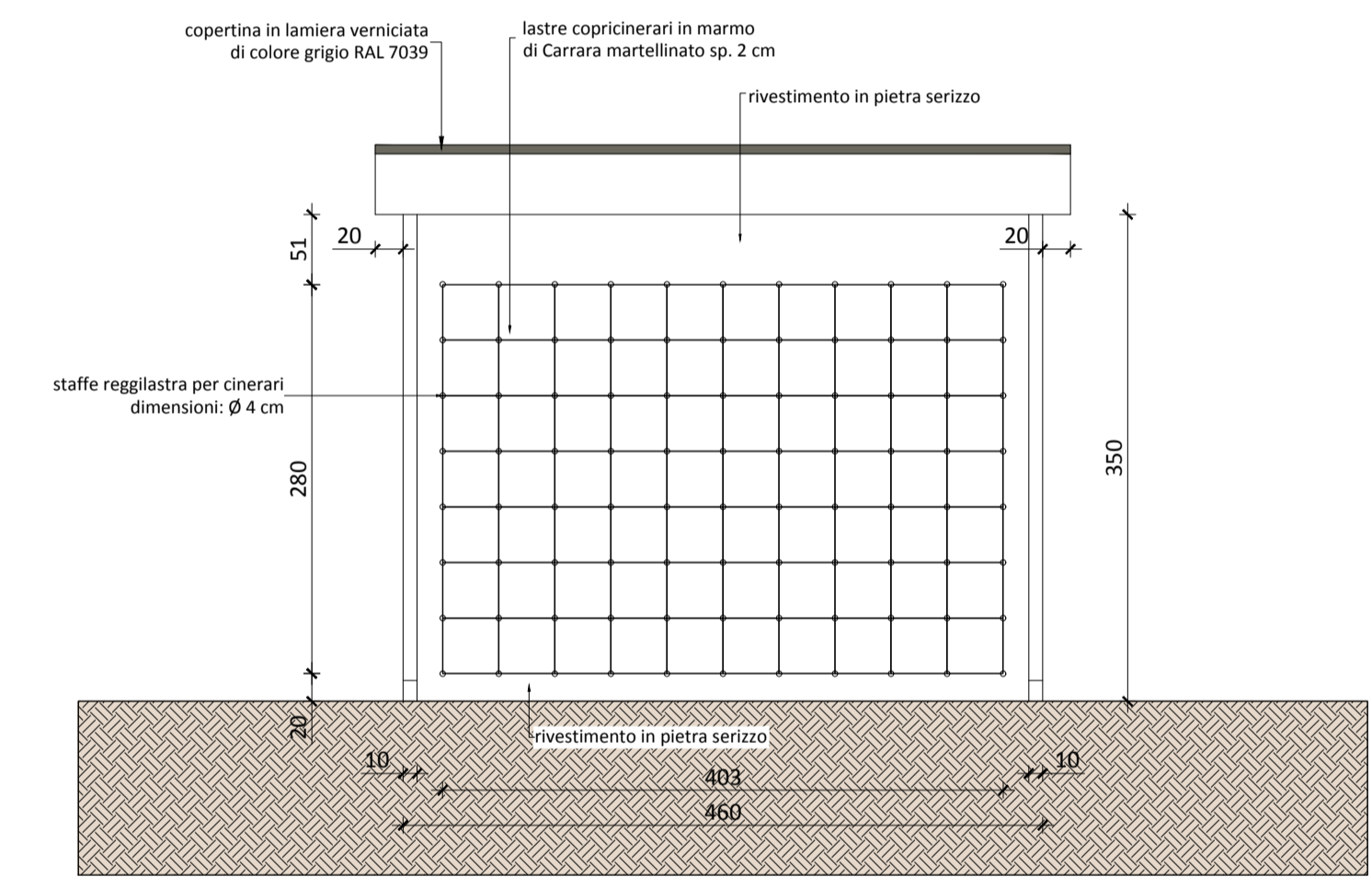
Sezione B-B  
Scala 1:50



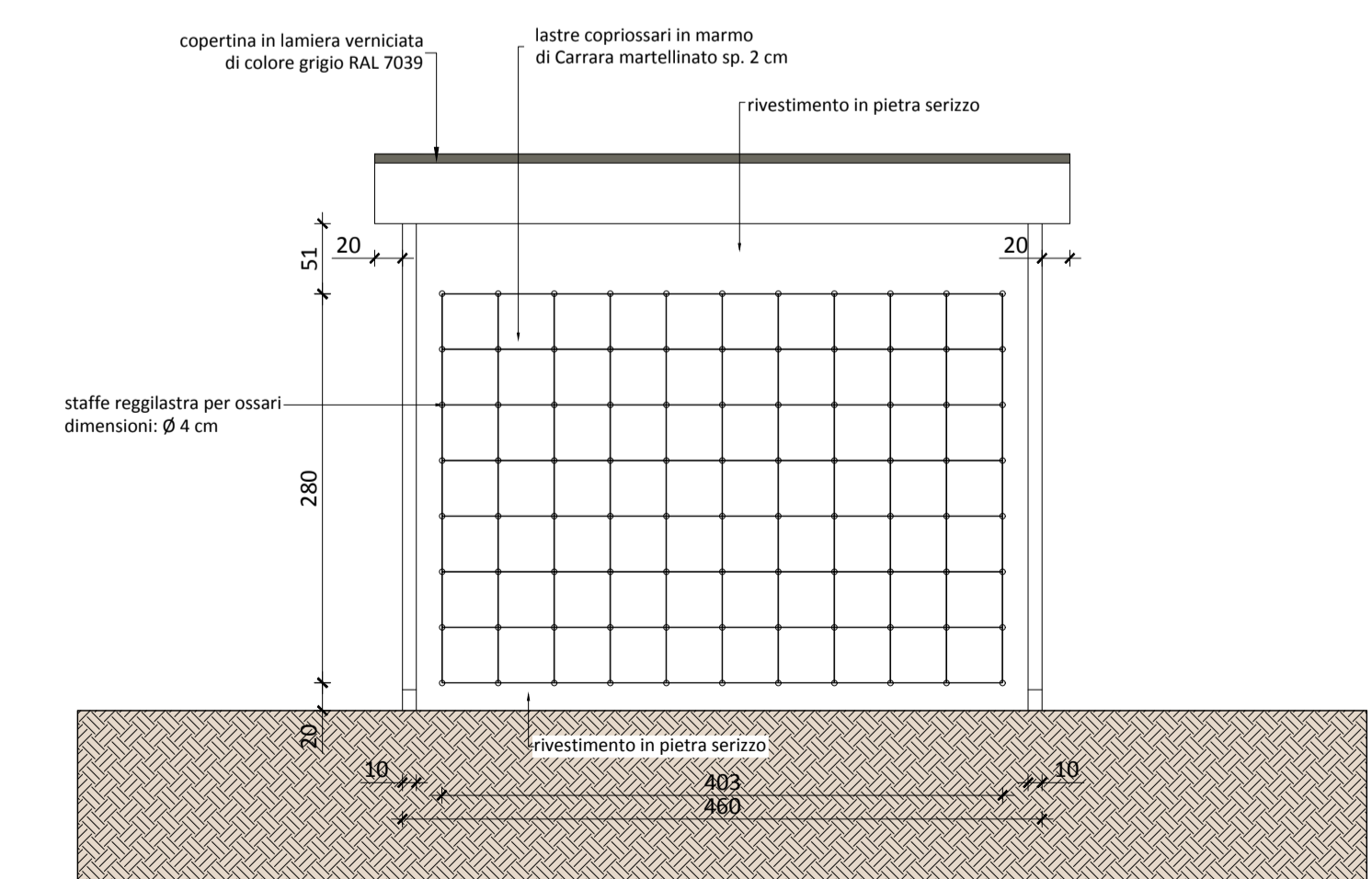
Sezione A-A  
Scala 1:50



Pianta Cinerari/Ossari  
Scala 1:50



Prospetto Cinerari  
Scala 1:50



Prospetto Ossari  
Scala 1:50