

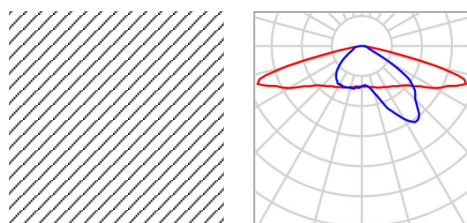
Verifica 34

**Riepilogo (in direzione EN 13201:2015)**



Verifica 34

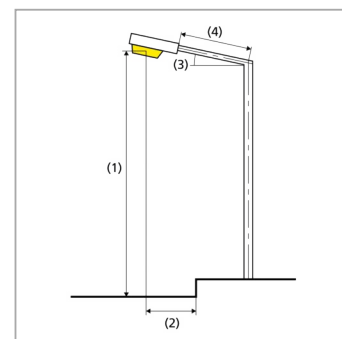
## Riepilogo (in direzione EN 13201:2015)



Produttore	SELETTRA	P	44.2 W
Articolo No.	403-QL20-S09	$\Phi_{Lampadina}$	5033 lm
Nome articolo	RF2AD4070AB	$\Phi_{Lampada}$	5034 lm
Dotazione	1x 403-QL20-S09 LED	$\eta$	100.03 %

RF2AD4070AB (su un lato sotto)

Distanza pali	26.000 m
(1) Altezza fuochi	6.500 m
(2) Distanza fuochi	0.500 m
(3) Inclinazione braccio	0.0°
(4) Lunghezza braccio	0.500 m
Ore di esercizio annuali	4000 h: 100.0 %, 44.2 W
Consumo	1679.6 W/km
ULR / ULOR	0.00 / 0.00
Max. intensità luminose Per tutte le direzioni che, per le lampade installate e utilizzabili, formano l'angolo indicato con le verticali inferiori.	$\geq 70^\circ$ : 703 cd/klm $\geq 80^\circ$ : 51.3 cd/klm $\geq 90^\circ$ : 8.94 cd/klm
Classe intensità luminose I valori intensità luminosa in [cd/klm] per calcolare la classe intensità luminosa si riferiscono, conformemente alla EN 13201:2015, al flusso luminoso lampade.	G*3
Classe indici di abbagliamento	D.4



Verifica 34

## Riepilogo (in direzione EN 13201:2015)

Risultati per i campi di valutazione

	Unità	Calcolato	Nominale	OK
Via Rossini, Via Tetti Iassa (M4)	L <sub>m</sub>	0.79 cd/m <sup>2</sup>	≥ 0.75 cd/m <sup>2</sup>	✓
	U <sub>o</sub>	0.63	≥ 0.40	✓
	U <sub>I</sub>	0.79	≥ 0.60	✓
	TI	13 %	≤ 15 %	✓
	R <sub>EI</sub>	0.26	≥ 0.30	✗

Per l'installazione è stato previsto un fattore di manutenzione di 0.80.

Risultati per gli indicatori dell'efficienza energetica

	Unità	Calcolato	Consumo
Verifica 34	D <sub>p</sub>	0.020 W/lx*m <sup>2</sup>	-
RF2AD4070AB (su un lato sotto)	D <sub>e</sub>	0.9 kWh/m <sup>2</sup> anno,	176.8 kWh/anno