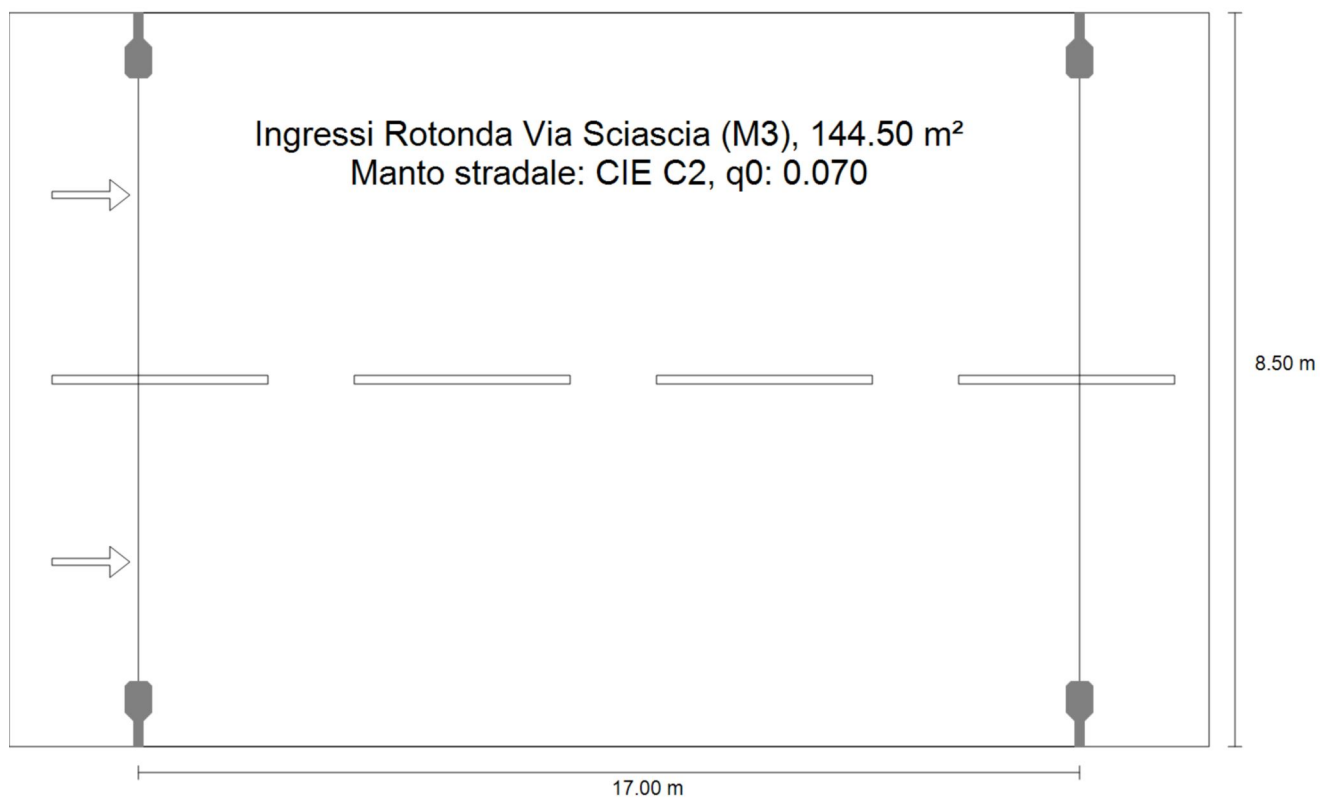


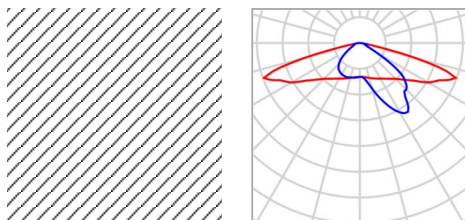
Verifica 5

Riepilogo (in direzione EN 13201:2015)



Verifica 5

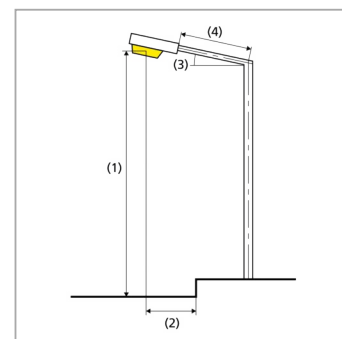
Riepilogo (in direzione EN 13201:2015)



Produttore	SELETTRA	P	30.2 W
Articolo No.	403-QL20-S02	$\Phi_{Lampadina}$	3388 lm
Nome articolo	RF1AD4070AA	$\Phi_{Lampada}$	3389 lm
Dotazione	1x 403-QL20-S02 LED	η	100.02 %

RF1AD4070AA (su entrambi i lati di fronte)

Distanza pali	17.000 m
(1) Altezza fuochi	4.500 m
(2) Distanza fuochi	0.500 m
(3) Inclinazione braccio	0.0°
(4) Lunghezza braccio	0.500 m
Ore di esercizio annuali	4000 h: 100.0 %, 30.2 W
Consumo	3563.6 W/km
ULR / ULOR	0.00 / 0.00
Max. intensità luminose Per tutte le direzioni che, per le lampade installate e utilizzabili, formano l'angolo indicato con le verticali inferiori.	$\geq 70^\circ$: 667 cd/klm $\geq 80^\circ$: 40.8 cd/klm $\geq 90^\circ$: 5.05 cd/klm
Classe intensità luminose I valori intensità luminosa in [cd/klm] per calcolare la classe intensità luminosa si riferiscono, conformemente alla EN 13201:2015, al flusso luminoso lampade.	G*3
Classe indici di abbagliamento	D.4



Verifica 5

Riepilogo (in direzione EN 13201:2015)

Risultati per i campi di valutazione

	Unità	Calcolato	Nominale	OK
Ingressi Rotonda Via Sciascia (M3)	L_m	1.76 cd/m ²	≥ 1.00 cd/m ²	✓
	U_o	0.61	≥ 0.40	✓
	U_l	0.77	≥ 0.60	✓
	TI	15 %	≤ 15 %	✓
	R_{Et}	0.34	≥ 0.30	✓

Per l'installazione è stato previsto un fattore di manutenzione di 0.80.

Risultati per gli indicatori dell'efficienza energetica

	Unità	Calcolato	Consumo
Verifica 5	D_p	0.016 W/lx*m ²	-
RF1AD4070AA (su entrambi i lati di fronte)	D_e	1.7 kWh/m ² anno,	241.6 kWh/anno