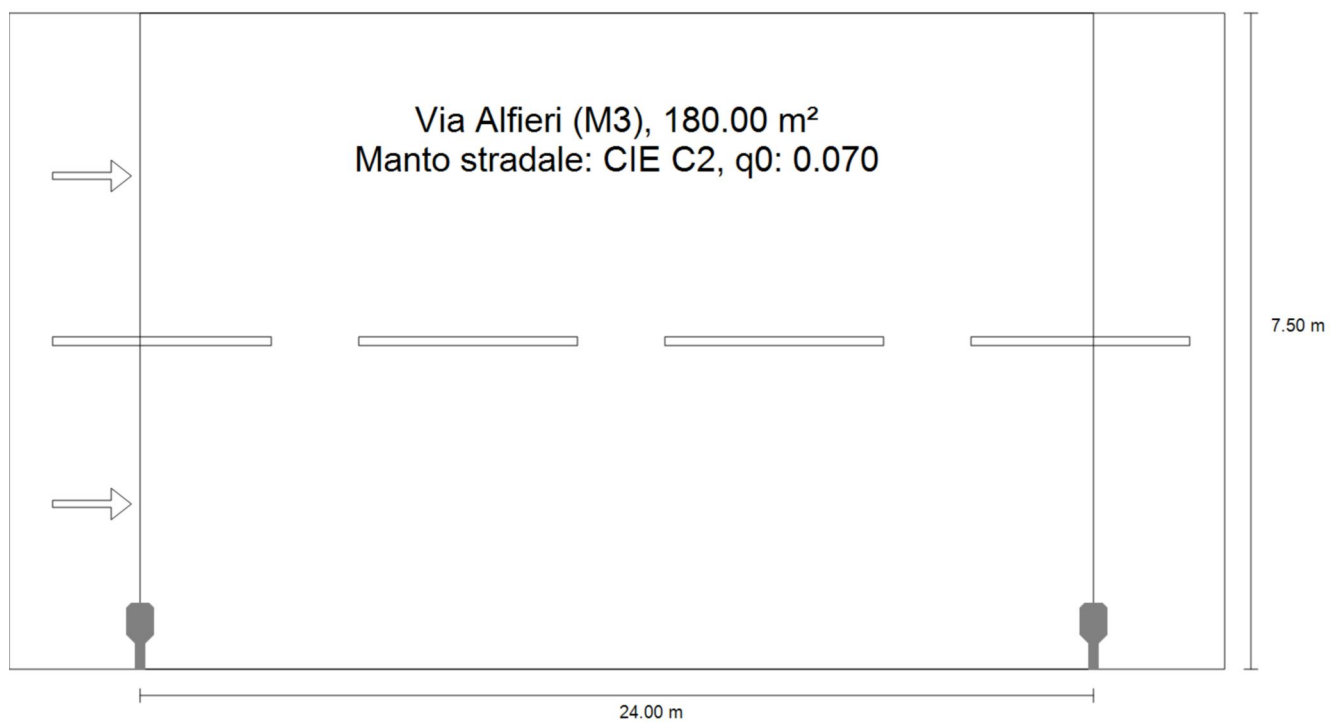


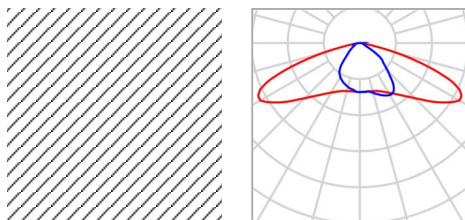
Verifica 1

Riepilogo (in direzione EN 13201:2015)



Verifica 1

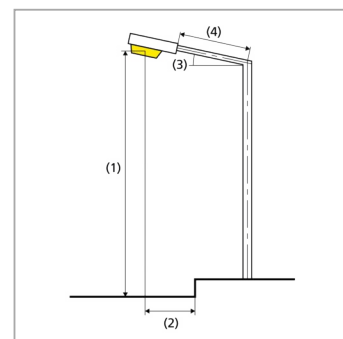
Riepilogo (in direzione EN 13201:2015)



Produttore	SELETTRA	P	55.5 W
Articolo No.	403-QL20-S14	$\Phi_{Lampadina}$	6595 lm
Nome articolo	RF2AK4070AC	$\Phi_{Lampada}$	6596 lm
Dotazione	1x 403-QL20-S14 LED	η	100.01 %

RF2AK4070AC (su un lato sotto)

Distanza pali	24.000 m
(1) Altezza fuochi	7.500 m
(2) Distanza fuochi	0.500 m
(3) Inclinazione braccio	0.0°
(4) Lunghezza braccio	0.500 m
Ore di esercizio annuali	4000 h: 100.0 %, 55.5 W
Consumo	2331.0 W/km
ULR / ULOR	0.00 / 0.00
Max. intensità luminose Per tutte le direzioni che, per le lampade installate e utilizzabili, formano l'angolo indicato con le verticali inferiori.	$\geq 70^\circ$: 554 cd/klm $\geq 80^\circ$: 35.8 cd/klm $\geq 90^\circ$: 8.88 cd/klm
Classe intensità luminose I valori intensità luminosa in [cd/klm] per calcolare la classe intensità luminosa si riferiscono, conformemente alla EN 13201:2015, al flusso luminoso lampade.	G*3
Classe indici di abbagliamento	D.4



Verifica 1

Riepilogo (in direzione EN 13201:2015)

Risultati per i campi di valutazione

	Unità	Calcolato	Nominale	OK
Via Alfieri (M3)	L _m	1.01 cd/m ²	≥ 1.00 cd/m ²	✓
	U _o	0.45	≥ 0.40	✓
	U _l	0.63	≥ 0.60	✓
	TI	11 %	≤ 15 %	✓
	R _{EI}	0.41	≥ 0.30	✓

Per l'installazione è stato previsto un fattore di manutenzione di 0.80.

Risultati per gli indicatori dell'efficienza energetica

	Unità	Calcolato	Consumo
Verifica 1	D _p	0.021 W/lx*m ²	-
RF2AK4070AC (su un lato sotto)	D _e	1.2 kWh/m ² anno,	222.0 kWh/anno